

Druckregler bis zu 2.0MPa Eingangsdruck *Series ARX20*

Kolbenregler bis zu 2.0MPa Eingangsdruck



- Eingangsdruck bis zu 2.0MPa.
- Kompaktausführung (Baulängen von 35mm, Gesamtlänge von 80mm).
- Praktische Anwendung, da 3 Ausgänge zur Verfügung stehen.
- Einfache Bedienung dank ergonomischem Design.
- Ideal für die Regulierung wie z.B. Verdichtungsdruck für kleine Kompressoren oder Druckregelung von Gebläseerzeugern.

Druckregler
bis zu 2.0MPa
Eingangsdruck

Serie ARX20

Bestellschlüssel

ARX2 0 – F 01 □

Druckregler

Druckregelbereich

0	0.05 - 0.85MPa
1 ¹⁾	0.05 - 0.30MPa

Anschlussgewinde

-	Rc(PT)
F	G(PF)
N	NPT

Druckluftanschluss

01	1/8
02	1/4

Zubehör/Optionen

-	ohne		
B	Befestigungswinkel	1348112	
G	Mano- meter ²⁾	ARX20-F □ □	G36-10-01 G46-10-02
		ARX21-F □ □	G36-4-01 G46-4-02
		ARX20-N □ □	G36-P10-N01 G46-P10-N02
		ARX21-N □ □	G36-P4-N01 G46-P4-N02
P	Mutter für Schalttafeleinbau	1348110A	

Anm. 1) Bei diesem Produkt ist im Vergleich zur Ausführung ARX20, ARX21 nur die Einstellschraube geändert. Es handelt sich nicht um das Produkt, bei dem der Druck max. 0.3 MPa betragen darf.

Anm. 2) Die Manometer werden mitgeliefert (nicht montiert).

Kombinationen der Optionen

B	BG	* Mutter für Schalttafeleinbau bei B ebenfalls inbegriffen.
G	GP	
P		

Technische Daten



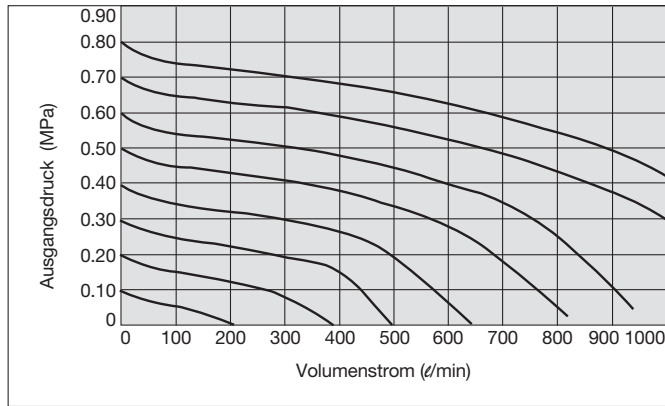
Modell	ARX20	
Bauart	Kolbenregler	
Druckbegrenzungsmechanismus	Ja	
Druckluftanschlussgrösse	1/8, 1/4	
Manometeranschluss	1/8, 1/4	
Prüfdruck (MPa)	3.0	
Maximaler Betriebsdruck (MPa)	2.0	
Druckregelbereich (MPa)	Standard	0.05 - 0.85
	Niederdruck	0.05 - 0.30
Medium	Druckluft geölt ²⁾ oder ungeölt	
Betriebstemperatur (°C)	- 5 bis 60 ¹⁾	
Masse (g)	110	

¹⁾ Bei niedrigen Temperaturen trockene Druckluft verwenden.

²⁾ Empfohlene Ölqualität: ISO VG332

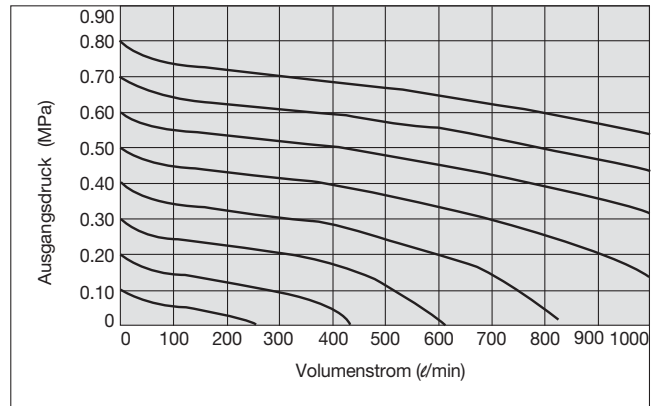
Durchflusskennlinien

ARX20-01

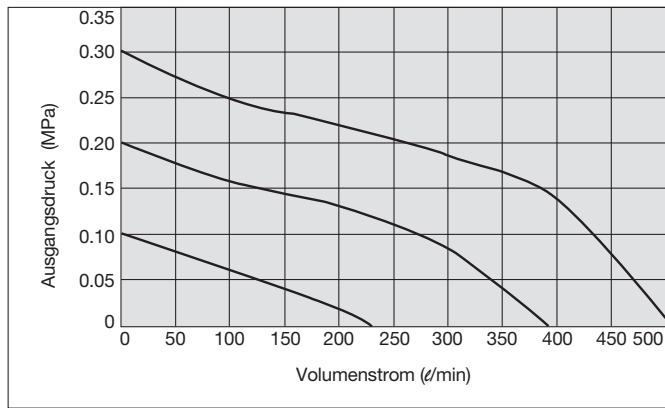


ARX20-02

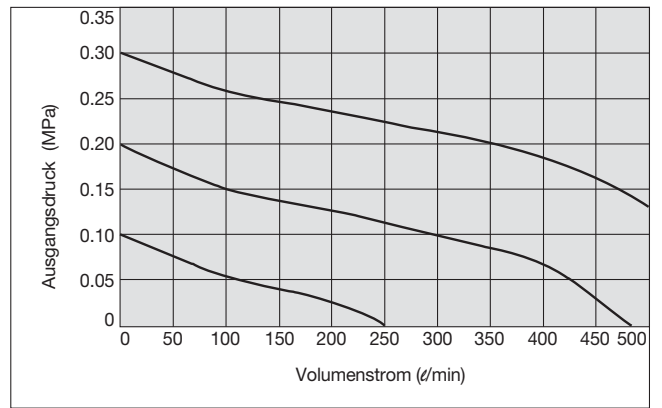
Bedingungen: Eingangsdruck 2.0MPa



ARX21-01



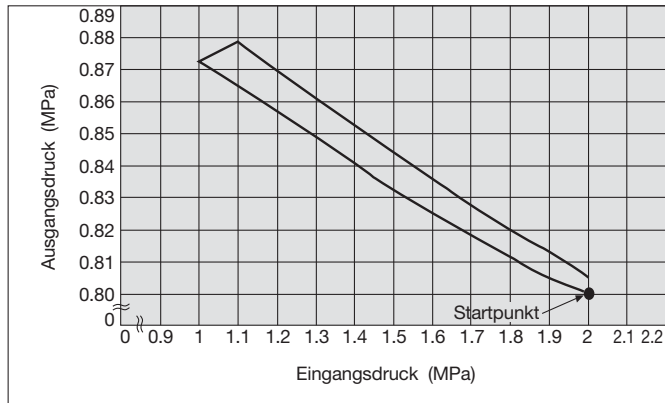
ARX21-02



Druckkennlinien

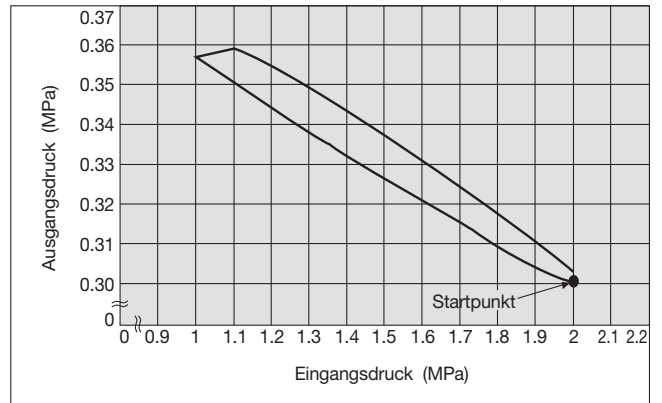
Bedingungen: Eingangsdruck 2.0MPa
Ausgangsdruck 0.8MPa
Volumenstrom 60Nl/min

ARX20

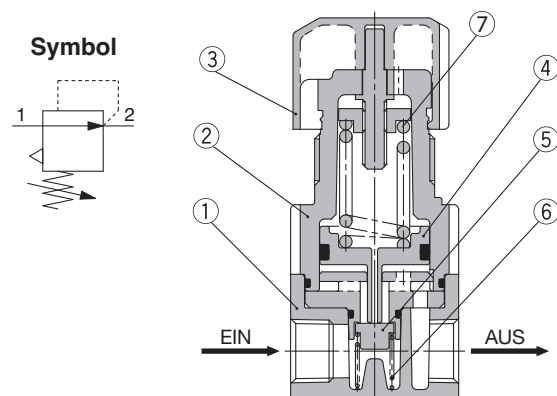


Bedingungen: Eingangsdruck 2.0MPa
Ausgangsdruck 0.3MPa
Volumenstrom 60Nl/min

ARX21



Konstruktion



Stückliste

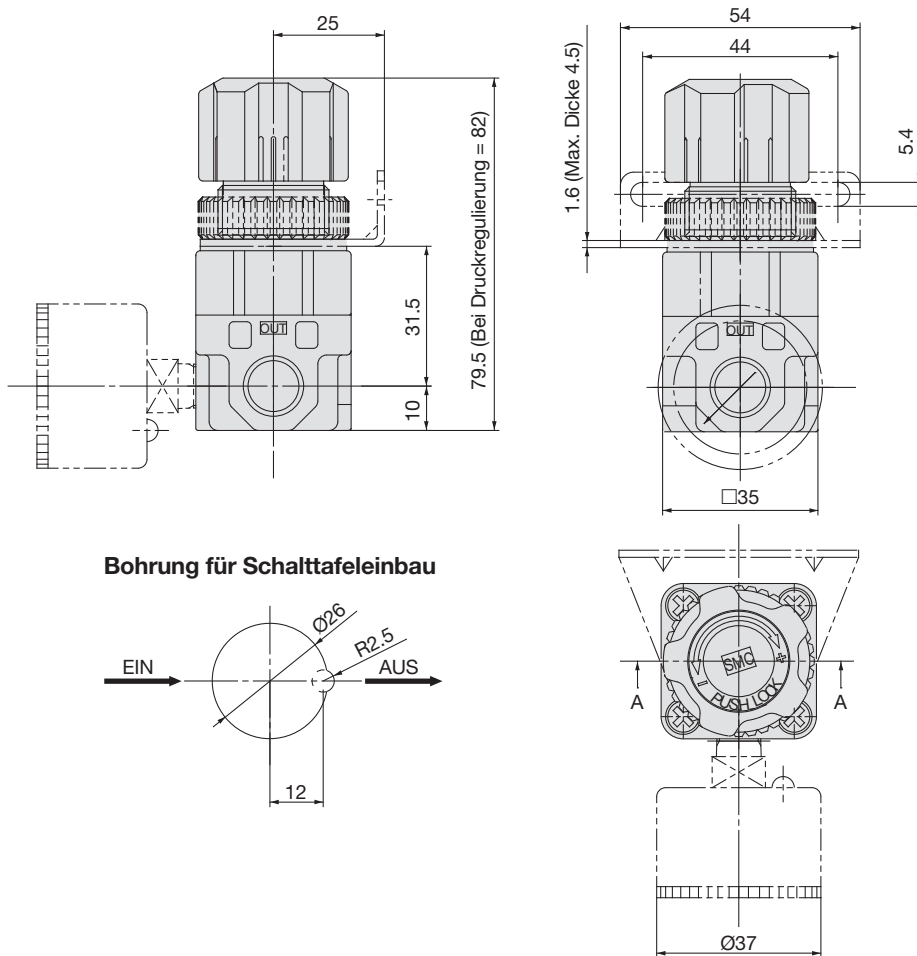
Pos.	Bezeichnung	Material	Anm.
1	Gehäuse	ADC	chromatiert
2	Kappe	POM	
3	Einstellknopf	POM	1348102#1

Service-Sets

Pos.	Bezeichnung	Material	Bestell-Nr.
4	Kolben	POM/NBR	1348104A
5	Ventil	Messing/NBR	1348114#1
6	Ventilfeder	Rostfreier Stahl	1348109
7	Einstellfeder	Stahldraht	1348108 (Für 0.85 MPa) 1348108-1 (Für 0.3 MPa)

Serie ARX20

Abmessungen



Zubehör

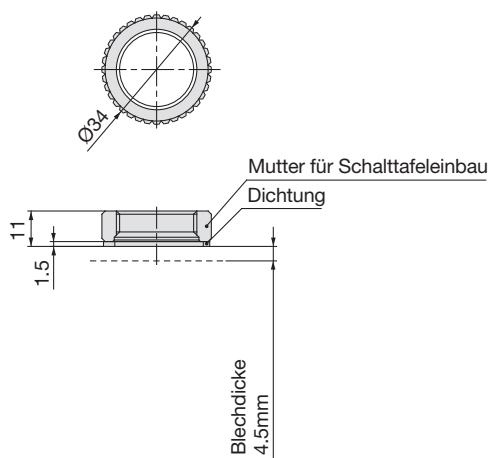
Mutter für Schalttafeleinbau

Bestellnummer	1348110A
Material	POM, NBR (Dichtung)

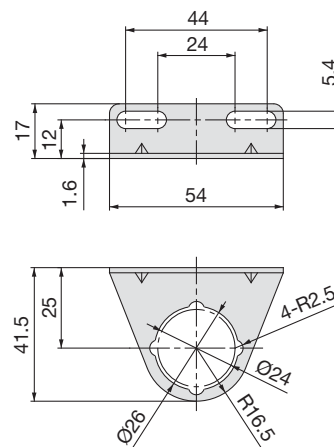
Befestigungswinkel

Bestellnummer	1348112
Material	SPCC (elektrophoretische Beschichtung)

Abmessungen



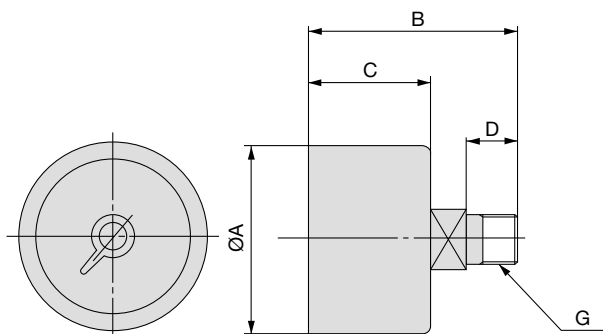
Abmessungen



* Installieren Sie die Dichtung unter der Schalttafel und dem Befestigungswinkel (auf der Seite der Kappe).
Drehen Sie die Mutter für den Schalttafeleinbau nur von Hand fest.

Manometer

Abmessungen



Abmessungen

Modell	A	B	C	D	F	G
G36-□-01	37	40.8	23.8	10	12	1/8
G46-□-02	42	44.5	24.5	12	14	1/4

Technische Daten

Modell	G36-□-01	G46-□-02
Anschluss	R(PT)1/8	R(PT)1/4
Anzeigewinkel	270°	
Gewicht	55g	80g

Modelle

Bestellangaben	Druckbereich		Anzeige
	(MPa)	(kgf/cm ³)	
G36-2-01	0 bis 0.2	0 bis 2	MPa kgf/cm ² kombiniert
G46-2-02			
G36-40-1	0 bis 0.4	0 bis 4	
G46-40-2			
G36-7-01	0 bis 0.7	0 bis 7	
G46-7-02			
G36-10-01	0 bis 1.0	0 bis 10	
G46-10-02			

⚠ Manometerhinweise

Auswahl

⚠ Achtung

1. Setzen Sie das Produkt nicht an Orten ein, wo starke Druckwellen oder Vibrationen auftreten.

Einbau

⚠ Achtung

1. Vermeiden Sie Stöße oder ein Herabfallen des Manometers während des Transports und Einbaus.
Dies kann zu verminderter Präzision führen.
2. Vermeiden Sie Anwendungsorte mit hohen Temperaturen und Feuchtigkeit.
Fehlfunktionen könnten verursacht werden.
3. Wenn Sie das Manometer einbauen, stellen Sie sicher, dass Sie den Gabelschlüssel an den flachen quadratischen Flächen ansetzen. Wird der Gabelschlüssel an einer anderen Stelle angesetzt, so können Leckagen oder sonstige Beschädigungen am Manometer entstehen.



Serie ARX20

Sicherheitshinweise

Lesen Sie die Hinweise vor der Inbetriebnahme.

Aufbau und korrekte Auswahl

Warnung

- 1. Beachten Sie die technischen Daten.**
Die in diesem Katalog aufgeführten Produkte sind ausschliesslich für die Anwendung in Druckluftsystemen vorgesehen. Das Produkt kann beschädigt werden oder Funktionsstörungen auftreten bei Nichtbeachten der zulässigen technischen Daten.
- 2. Beachten Sie den Druckregelbereich.**
Vergewissern Sie sich, dass Sicherheitsvorrichtungen an den Stellen eingebaut sind, wo ein über dem Druckregelbereich liegender Ausgangsdruck Schaden oder Funktionsstörungen an der Ausrüstung auf der Auslassseite verursachen kann.
- 3. Abbau von Restdruck ohne Druckluftzufuhr.**
Wird die Druckluftzufuhr deaktiviert bei niedrig eingestelltem Ausgangsdruck, so wird es nicht möglich sein, den Ausgangsdruck komplett abzubauen (Rest-druckabbau). Benutzen Sie einen Kreislauf zum Abbau von Restdruck bei Anwendungen, in denen der Ausgangsdruck abgebaut werden muss.
- 4. Stellen Sie den Ausgangsdruck so ein, dass er höchstens 85% des Eingangsdrucks beträgt.**

Einbau

Warnung

- 1. Lesen Sie aufmerksam die Bedienungsanleitung.**
- 2. Kalkulieren Sie ausreichend Platz für Wartungsarbeiten.**
- 3. Ziehen Sie die Schrauben wie vorgeschrieben fest, und beachten Sie die Anzugsdrehmomente.**
Beachten Sie beim Einbau die in der nachfolgenden Tabelle aufgeführten Anzugsdrehmomente.

PT, NPT, PF	Empfohlenes Anzugsmoment
1/8	7 - 9Nm
1/4	12 - 14Nm

Einbau

Achtung

- 1. Einstellung des korrekten Drucks.**
 1. Wenn Sie den Druck einstellen, beginnen Sie bei einem niedrigen Druck, bis der gewünschte Druck erreicht ist, und drehen Sie danach den Griff fest.
 2. Beachten Sie für ein korrektes Anschliessen, dass der Lufteinlass mit «SUP» gekennzeichnet ist. Ein Vertauschen der Anschlüsse kann zu Funktionsstörungen führen.

Rohr- und Schlauchleitungen

Achtung

- 1. Vorbereitung**
Die Anschlussleitungen sollten vor dem Verlegen gründlich ausgewaschen oder mit Druckluft gereinigt werden, um Splitter, Reste von Schneidflüssigkeit, usw. zu entfernen.
- 2. Dichtband.**
Achten Sie beim Zusammenfügen von Anschlussleitungen und Steckverbindung darauf, dass weder Schneidabfälle noch Dichtstoffe ins Innere gelangen. Achten Sie zudem beim Gebrauch von Dichtband darauf, dass am Ende 1.5 bis 2 Gewindegänge freiliegen.

Druckluftzufuhr

Warnung

- 1. Medium.**
Dieses Produkt ist für den Betrieb mit Druckluft vorgesehen.
- 2. Drucklufigenschaften.**
Druckluft, welche Substanzen wie organische Lösungsmittel, synthetische Öle, Chemikalien, Salz oder ätzende Gase enthält, kann Schäden oder Funktionsstörungen verursachen.

Umgebungen

Warnung

- 1. Setzen Sie das Produkt nicht in Betriebsumgebungen mit korrosiven Gasen, Salzwasser, Wasser oder Dämpfen ein.**
- 2. Setzen Sie das Produkt nicht dem direkten Sonnenlicht aus.**
- 3. Setzen Sie das Produkt keinen übermässigen Schwingungen oder Stössen aus.**
- 4. Setzen Sie das Produkt nicht neben einer Wärmequelle oder direkter Wärmestrahlung aus.**

Wartung

Warnung

- 1. Wartungsmassnahmen.**
Ein nicht vorschriftsmässiger Umgang mit Druckluft kann gefährlich sein. Daher ist neben den technischen Angaben zu beachten, dass das Auswechseln von Teilen sowie andere Wartungsmassnahmen nur durch entsprechendes geschultes und erfahrenes Personal ausgeführt werden sollte.
- 2. Vor der Wartung erforderliche Kontrolle.**
Unterbrechen Sie zum Ausbau des Produktes die Stromversorgung, und vergewissern Sie sich, dass die Druckluftzufuhr abgestellt und der Druck aus dem System abgelassen ist. Beginnen Sie erst mit dem Ausbau, nachdem Sie sichergestellt haben, dass das System vollständig druckfrei ist.
- 3. Nach der Wartung erforderliche Kontrolle.**
Aktivieren Sie nach Einbau-, Reparatur- und Umbauarbeiten die Druckluftzufuhr und die Stromversorgung. Inspizieren Sie das System danach auf ordnungsgemässen Betrieb und Leckagen von Druckluft. Wenn Sie Geräusche von entweichender Luft wahrnehmen oder Funktionsstörungen feststellen, schalten Sie das System ab und überprüfen Sie es auf korrekten Einbau.
- 4. Modifikationen nicht zulässig.**
Nehmen Sie keine Modifikationen oder Umbauarbeiten am Produkt vor.