

Dokumentation

***Nadel-Absperrventile mit Handrad,
bis 400 bar
- Typ NADEL ... HR, NADEL ... HR ES -***



1. Inhalt

2. Artikelnummern und technische Daten	1
3. Abmessungen	1
4. Montage-, Bedienungs- und Wartungsanleitung	2

2. Artikelnummern und technische Daten

Nadel-Absperrventile mit Handrad

★★★★★ bis 400 bar

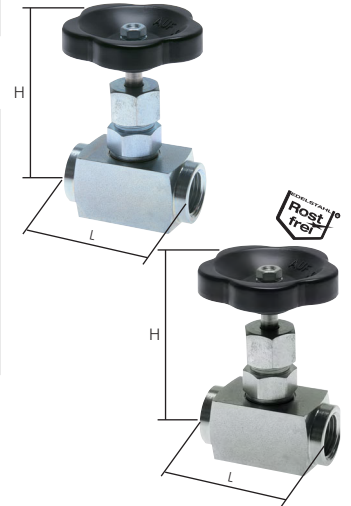
Werkstoffe: Körper: Stahl verzinkt oder Edelstahl 1.4571, Dichtung: Graphit, (Typ 1.4571: PTFE), Handrad: Polyamid
 Temperaturbereich: -30°C bis max. +350°C (Typ 1.4571: -30°C bis max. +250°C)

ATEX: Betriebsmittel ohne eigene potentielle Zündquelle in Anlehnung an Richtlinie 2014/34/EU

Typ	Typ		Gewinde	DN	L	H	Kv-Wert*	PN
Stahl verzinkt	1.4571							
NADEL 18 HR	NADEL 18 HR ES		G 1/8"	4	45	85	6,5 l/min	400 bar
NADEL 14 HR	NADEL 14 HR ES		G 1/4"	5	55	85	7,0 l/min	400 bar
NADEL 38 HR	NADEL 38 HR ES		G 3/8"	6	55	85	9,0 l/min	400 bar
NADEL 12 HR	NADEL 12 HR ES		G 1/2"	7	60	85	11,0 l/min	400 bar
NADEL 34 HR	NADEL 34 HR ES		G 3/4"	9	75	105	24,0 l/min	200 bar
NADEL 10 HR	NADEL 10 HR ES		G 1"	12	100	125	37,0 l/min	200 bar
NADEL 114 HR	NADEL 114 HR ES		G 1 1/4"	15	110	155	50,0 l/min	160 bar
NADEL 112 HR	NADEL 112 HR ES		G 1 1/2"	22	130	160	125,5 l/min	120 bar
NADEL 20 HR	NADEL 20 HR ES		G 2"	22	130	160	121,5 l/min	120 bar

* Wasserdurchfluss bei +20°C, 1 bar Druck am Ventileingang, freier Auslauf.

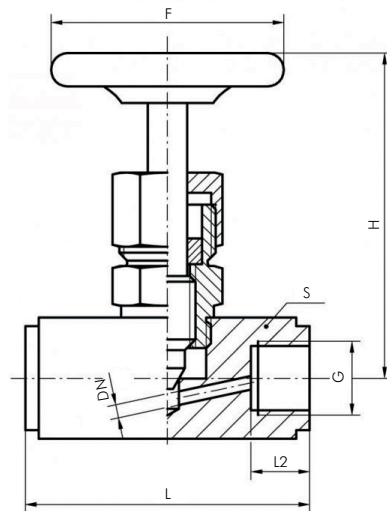
Durchfluss für Luft [l/min] $\approx 13,4 \cdot K_v \cdot \sqrt{P_{\text{Eingang}}}$, wenn $P_{\text{Ausgang}} < \frac{P_{\text{Eingang}}}{2}$ (P_{Eingang} und P_{Ausgang} sind Absolutwerte in bar.)



3. Abmessungen

Hauptabmessungen - Nadel-Absperrventile mit Handrad

bis 400 bar



Gewinde	DN	L	L2	H	S	F
G 1/8"	4	45	11	85	25	50
G 1/4"	5	55	15	85	25	50
G 3/8"	6	55	15	85	25	50
G 1/2"	7	60	17	85	30	63
G 3/4"	9	75	19	105	35	63
G 1"	12	100	21	125	45	90
G 1 1/4"	15	110	22	155	60	100
G 1 1/2"	22	130	24	160	70	100
G 2"	22	130	28	160	70	100

4. Montage-, Bedienungs- und Wartungsanleitung für Ventile

4.1 Hinweis

Diese Bedienungsanleitung ist vor dem Auspacken und vor der Montage bzw. der Anwendung der Armatur zu lesen und genau zu beachten. Die Armaturen dürfen nur von Personen montiert, benutzt, gewartet und instandgesetzt werden, die mit der Bedienungsanleitung und den geltenden Vorschriften über Arbeitssicherheit und Unfallverhütung vertraut sind.

4.2 Bestimmungsgemäße Verwendung

Ventile werden zur Absperrung und Regelung von Medienströmen eingesetzt. Es dürfen nur saubere, flüssige oder gasförmige Medien, die gegen die verwendeten Materialien beständig sind, verwendet werden. Der Betrieb der Ventile erfolgt nur innerhalb der ausgewiesenen Druck- und Temperaturgrenzen. Verschmutzungen oder Anwendungen außerhalb von Druck und Temperaturangaben können zu Beschädigungen an der Armatur, insbesondere an den Dichtungen führen.

4.3 Anwendung/Bedienung

Das Ventil ist durch Drehen des Handrads zu öffnen oder zu schließen. Während des Schließvorgangs ist darauf zu achten, dass sich keine Gegenstände in der Armatur befinden. Ggf. ist eine entsprechende Schutzvorrichtung anzubringen. Die Fließrichtung ist auf dem Ventilgehäuse mittels Pfeil gekennzeichnet.

4.4 Kontrolle der Armatur vor der Montage

Die Ventile werden vor dem Versand kontrolliert und in einwandfreiem Zustand dem Transportunternehmen übergeben. Sollte ein Schaden an der Verpackung sichtbar sein, so empfehlen wir, im Beisein des Mitarbeiters des Transportunternehmens, die Ware genau zu kontrollieren. Im Schadensfall informieren Sie bitte sofort das Transportunternehmen, dass die Haftung für Transportschäden tragen muss.

4.5 Lieferumfang

Bei Armaturen liegen z.T. die Handhebel/Handräder unmontiert der Verpackung bei. Vor Inbetriebnahme der Armatur muss der Handhebel/das Handrad montiert werden.

4.6 Montage in die Rohrleitung

Vor dem Einbau bzw. Inbetriebnahme vergewissern Sie sich, ob die erlaubten max. Betriebsdrücke und Betriebstemperaturen der Armatur nicht überschritten werden. Entfernen Sie ggf. alle Transportsicherungen (z.B. Kappen und Stopfen). Vergewissern Sie sich, dass sich keine Verpackungsteile oder andere Gegenstände mehr in der Armatur befinden. Die Abdichtung erfolgt mit handelsüblichen Dichtmaterialien. Überprüfen Sie, ob das Dichtmaterial den Anforderungen entspricht. Achten Sie darauf, dass keine Reste des Dichtmaterials oder andere Verschmutzungen (z.B. Schweißrückstände aus den Rohrleitungen) in die Armatur gelangen. Ventile mit Schweißenden müssen vor dem Einschweißen, wegen der entstehenden Hitze, demontiert werden. Das Oberteil ist während der Schweißarbeiten durch ein Distanzstück zu ersetzen. Beim Einbau der Armatur ist darauf zu achten, dass keine großen Zug- oder Druckbelastungen auf die Anschlussverschraubungen entstehen.

Achtung: Der Einbau der Armatur muss unbedingt mittels eines passenden Werkzeugs erfolgen. Die Ventilspindel darf keinesfalls als Montagehebel benutzt werden. Bei der Montage im Freien beachten Sie unbedingt, dass durch das Einfrieren des Mediums das Ventilgehäuse zerstört werden kann. Wenn möglich sollte bereits nach der mechanischen Installation geprüft werden, ob die Verbindung zwischen Armatur und Rohrleitung dicht ist.

4.7 Wartung

Bei Ventilen mit Stopfbuchspackung: Die Stopfbuchspackung wird bei Bedarf durch Nachziehen der Überwurfmutter nachgestellt.

Die Auswechslung der Stopfbuchspackung geschieht durch Lösen der Überwurfmutter und Herausschrauben der Spindel mit Packung. Nach Demontage des Handrads ist die verschlissene Packung durch eine Neue auszutauschen. Das Gewinde der Ventilspindel sowie die Packung sind mit einem geeigneten Schmiermittel zu versehen. Die Montage erfolgt in umgekehrter Reihenfolge.