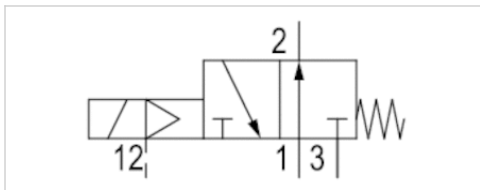


3/2-Wegeventil, Serie 589

- Qn = 520-750 l/min
- NO
- Rohranschluss
- Druckluftanschluss Ausgang : Ø 8x1, Ø6x1
- Elektrischer Anschluss : Stecker, ISO 15217, Form C
- Einzelventil
- Vorsteuerung : extern



Bauart	Sitzventil
Betätigung	elektrisch
Vorsteuerung	extern
Dichtprinzip	weich dichtend
Betriebsdruck min./max.	0,5 ... 8 bar
Steuerdruck min./max.	3 ... 10 bar
Umgebungstemperatur min./max.	-15 ... 50 °C
Mediumtemperatur min./max.	-15 ... 50 °C
Medium	Druckluft
Max. Partikelgröße	5 µm
Ölgehalt der Druckluft	0 ... 1 mg/m ³
Nenndurchfluss Qn	Siehe Tabelle unten
Schutzart, mit Anschluss	IP65
Verpolungsschutz	verpolungssicher
Einschaltdauer	100 %
typ. Einschaltzeit	18 ms
typ. Ausschaltzeit	16 ms
Gewicht	0,093 kg

Technische Daten

Materialnummer		Druckluftanschluss	Druckluftanschluss	Druckluftanschluss	Druckluftanschluss	Betriebsspannung
		Eingang	Ausgang	Entlüftung	Vorsteuerung Eingang	DC
5894620210	NO	Ø 8x1	Ø 8x1	Ø 8x1	Ø 4	12 V
5894620220	NO	Ø 8x1	Ø 8x1	Ø 8x1	Ø 4	24 V
5894620620	NO	Ø 8x1	Ø 8x1	Ø 8x1	Ø 4	24 V
5894625220	NO	Ø 8x1	Ø 8x1	Ø 8x1	Ø 4	-
5894625270	NO	Ø 8x1	Ø 8x1	Ø 8x1	Ø 4	-
5894625280	NO	Ø 8x1	Ø 8x1	Ø 8x1	Ø 4	-
5894625680	NO	Ø 8x1	Ø 8x1	Ø 8x1	Ø 4	-
5894420210	NO	Ø6x1	Ø6x1	Ø 8x1	Ø 4	12 V
5894420220	NO	Ø6x1	Ø6x1	Ø 8x1	Ø 4	24 V
5894420620	NO	Ø6x1	Ø6x1	Ø 8x1	Ø 4	24 V
5894425220	NO	Ø6x1	Ø6x1	Ø 8x1	Ø 4	-
5894425270	NO	Ø6x1	Ø6x1	Ø 8x1	Ø 4	-
5894425280	NO	Ø6x1	Ø6x1	Ø 8x1	Ø 4	-
5894425680	NO	Ø6x1	Ø6x1	Ø 8x1	Ø 4	-

Materialnummer	Betriebsspannung	Betriebsspannung	Spannungstoleranz	Spannungstoleranz	Leistungsaufnahme	Halteleistung
	AC 50 Hz	AC 60 Hz	DC	AC 60 Hz	DC	AC 50 Hz
5894620210	-	-	-10% / +10%	-	1,6 W	-
5894620220	-	-	-10% / +10%	-	1,6 W	-
5894620620	-	-	-10% / +10%	-	1,7 W	-
5894625220	24 V	24 V	-	-10% / +15%	-	2,2 VA
5894625270	110 V	110 V	-	-10% / +15%	-	3 VA
5894625280	230 V	230 V	-	-10% / +15%	-	2,3 VA
5894625680	230 V	230 V	-	-10% / +15%	-	2,5 VA
5894420210	-	-	-10% / +10%	-	1,6 W	-
5894420220	-	-	-10% / +10%	-	1,6 W	-
5894420620	-	-	-10% / +10%	-	1,7 W	-
5894425220	24 V	24 V	-	-10% / +15%	-	2,2 VA
5894425270	110 V	110 V	-	-10% / +15%	-	3 VA
5894425280	230 V	230 V	-	-10% / +15%	-	2,3 VA
5894425680	230 V	230 V	-	-10% / +15%	-	2,5 VA

Materialnummer	Halteleistung	Einschaltleistung	Einschaltleistung	Nenndurchfluss Qn	Statusanzeige LED	
	AC 60 Hz	AC 50 Hz	AC 60 Hz			
5894620210	-	-	-	750 l/min	-	-
5894620220	-	-	-	750 l/min	-	-
5894620620	-	-	-	750 l/min	Rot	1)
5894625220	1,8 VA	3 VA	2,6 VA	750 l/min	-	-
5894625270	2,4 VA	4,2 VA	3,4 VA	750 l/min	-	-
5894625280	2 VA	3,2 VA	2,8 VA	750 l/min	-	-
5894625680	2,2 VA	3,4 VA	3 VA	750 l/min	Rot	-
5894420210	-	-	-	520 l/min	-	-
5894420220	-	-	-	520 l/min	-	-
5894420620	-	-	-	520 l/min	Rot	1)
5894425220	1,8 VA	3 VA	2,6 VA	520 l/min	-	-
5894425270	2,4 VA	4,2 VA	3,4 VA	520 l/min	-	-
5894425280	2 VA	3,2 VA	2,8 VA	520 l/min	-	-
5894425680	2,2 VA	3,4 VA	3 VA	520 l/min	Rot	-

Nenndurchfluss Qn bei 6 bar und $\Delta p = 1$ bar, HHB = Handhilfsbetätigung

1) Mit LED und Schutzdiode für Spannungsspitzenabbau in der Magnetspule, verpolungssicher

Technische Informationen

Der min. Steuerdruck darf nicht unterschritten werden, da es sonst zu Fehlschaltungen und ggf. Ventilausfall kommen kann!
 Der Drucktaupunkt muss mindestens 15 °C unter der Umgebungs- und Mediumstemperatur liegen und darf max. 3 °C betragen.
 Der Ölgehalt der Druckluft muss über die gesamte Lebensdauer konstant bleiben.
 Verwenden Sie ausschließlich von AVENTICS zugelassene Öle, siehe Kapitel „Technische Informationen“.

Bei einer Umgebungstemperatur bis 40 °C beträgt der max. Betriebsdruck 10 bar .
 Ausführungen mit Spannung kleiner 50 V DC besitzen keinen Schutzkontakt.
 Betriebsdruck bei Vakuum-Betrieb, Anschluss 1: min. 3 bar , Anschluss 3: min. -0.95 bar
 Der Steuerdruck muss mindestens so hoch sein, wie der Betriebsdruck.

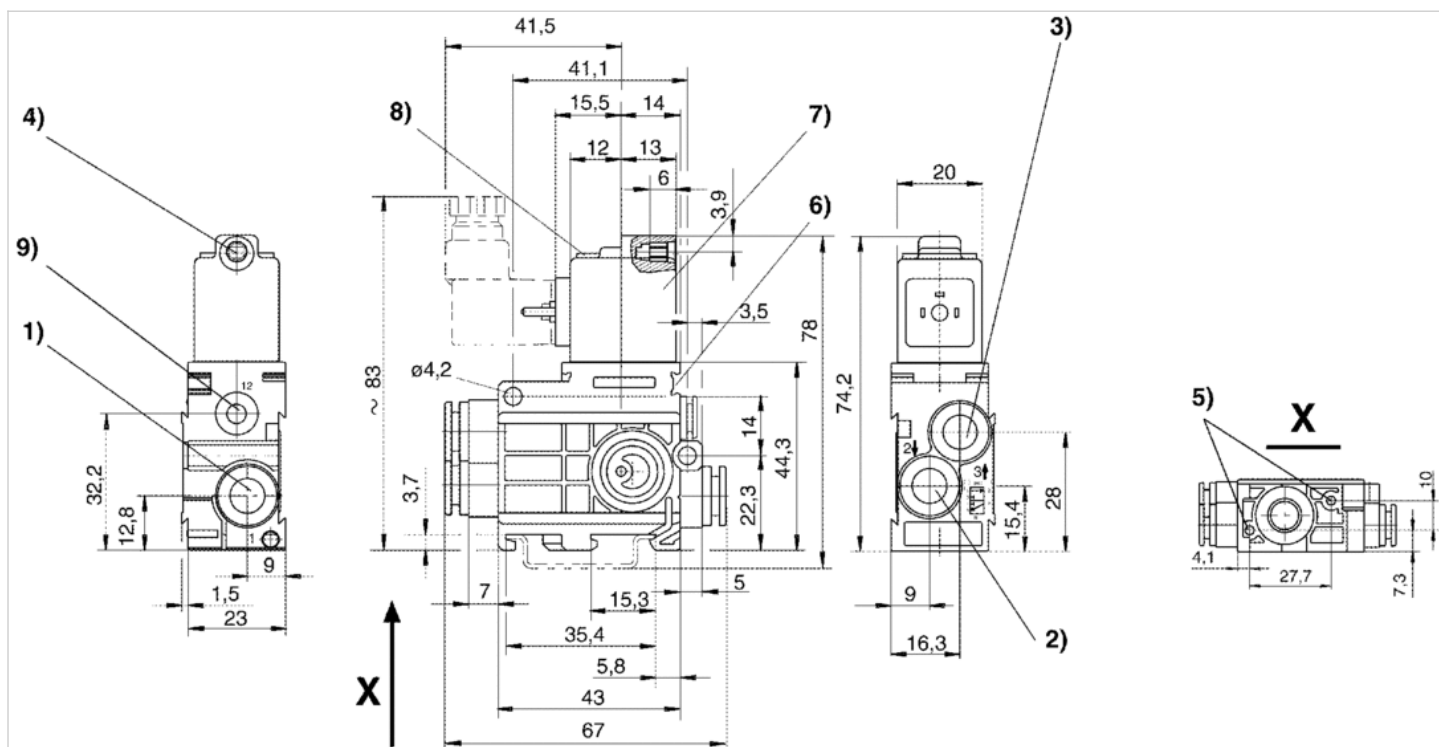
Technische Informationen

Werkstoff

Gehäuse	Polyamid
Dichtungen	Acrylnitril-Butadien-Kautschuk, Polyurethan

Abmessungen

Abmessungen



1) Anschluss 1 2) Anschluss 2 3) Anschluss 3 4) Ø für M 5 5) Sackloch 6) tief für Blechschraube 3,5 6) Befestigungsmöglichkeit für Bezeichnungsschild 7) Spule um 180° drehbar 8) LED 9) Anschluss 12~