

## TÜV-Ecksicherheitsventile (auch für Satteldampf)

DN 10 - 25 (1 - 16 bar)

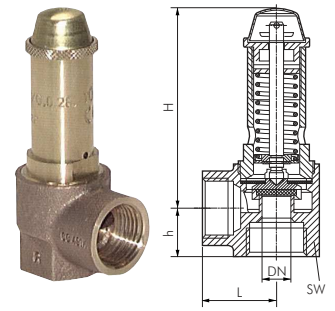
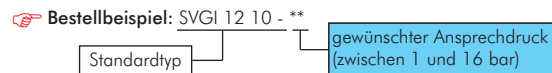


**Werkstoffe:** Körper: Rotguss, Feder: Federstahl, Dichtung: FKM (Typ für Satteldampf: EPDM)  
**Temperaturbereich:** -20°C bis max. +200°C (Typ für Satteldampf: -40°C bis max. +150°C)  
**Medien:** Druckluft und andere ungiftige, nicht brennbare Gase (Typ für Satteldampf: auch Dampf)  
**Hinweis:** Diese Ventile sind baumustergeprüft und können nur fest eingestellt geliefert werden.

Typ	DN	Gewinde	Ansprechdruck*	Abblasleistung
<b>für Druckluft und andere ungiftige, nicht brennbare Gase</b>				
SVGI 12 10-**-**	10	G 1/2"	1 - 16 bar	31 - 278 m³/h
SVGI 34 13-**-**	13	G 3/4"	1 - 16 bar	53 - 470 m³/h
SVGI 10 16-**-**	16	G 1"	1 - 16 bar	80 - 713 m³/h
SVGI 114 18-**-**	18	G 1 1/4"	1 - 16 bar	102 - 902 m³/h
SVGI 112 22-**-**	22	G 1 1/2"	1 - 16 bar	152 - 1347 m³/h
SVGI 20 25-**-**	25	G 2"	1 - 16 bar	196 - 1740 m³/h
<b>für Satteldampf/Dampfkessel nach TRD Gruppe 1 und Druckluft</b>				
SVGI 12 10-**-** EP	10	G 1/2"	1 - 16 bar	25 - 50 kg/h
SVGI 34 13-**-** EP	13	G 3/4"	1 - 16 bar	42 - 85 kg/h
SVGI 10 16-**-** EP	16	G 1"	1 - 16 bar	64 - 129 kg/h
SVGI 114 18-**-** EP	18	G 1 1/4"	1 - 16 bar	81 - 163 kg/h
SVGI 112 22-**-** EP	22	G 1 1/2"	1 - 16 bar	121 - 243 kg/h
SVGI 20 25-**-** EP	25	G 2"	1 - 16 bar	157 - 314 kg/h

\* Ansprechdruck für Satteldampf max. 3 bar \*\* Bitte gewünschten Ansprechdruck eintragen

Gewindegröße	G 1/2"	G 3/4"	G 1"	G 1 1/4"	G 1 1/2"	G 2"
h	17	18	22	25	28	34
H	70	70	80	100	140	155
SW	27	32	40	49	56	68
L	26	31	35	40	46	54



## TÜV-Ecksicherheitsventile für Flüssigkeiten

DN 10 - 25 (1 - 16 bar)



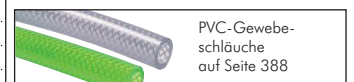
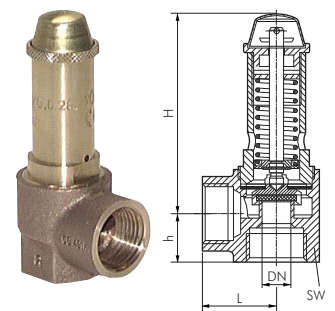
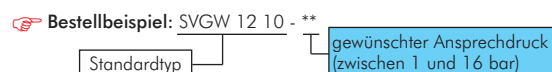
**Werkstoffe:** Körper: Rotguss, Feder: Federstahl, Dichtung: NBR (Typ für Kühlkreisläufe: EPDM)  
**Temperaturbereich:** -10°C bis max. +130°C (Flüssigkeit darf beim Abblasen nicht verdampfen)  
**Medien:** Wasser und neutrale, ungiftige Flüssigkeiten, Kühlflüssigkeit bis 30% Glykol (Typ für Kühlkreisläufe: bis 100% Glykol)  
**Hinweis:** Diese Ventile sind baumustergeprüft und können nur fest eingestellt geliefert werden.

Typ	Typ für Kühlkreisläufe	DN	Gewinde	Ansprechdruck	Abblasleistung (Wasser)
SVGW 12 10-**-**	SVGW 12 10-**-** GL	10	G 1/2"	1 - 16 bar	1,51 - 3,36 m³/h
SVGW 34 13-**-**	SVGW 34 13-**-** GL	13	G 3/4"	1 - 16 bar	2,55 - 8,22 m³/h
SVGW 10 16-**-**	SVGW 10 16-**-** GL	16	G 1"	1 - 16 bar	3,87 - 15,46 m³/h
SVGW 114 18-**-**	---	18	G 1 1/4"	1 - 16 bar	4,89 - 17,39 m³/h
SVGW 112 22-**-**	---	22	G 1 1/2"	1 - 16 bar	7,31 - 28,42 m³/h
SVGW 20 25-**-**	---	25	G 2"	1 - 16 bar	9,44 - 37,75 m³/h

\*\* Bitte gewünschten Ansprechdruck eintragen

Gewindegröße	G 1/2"	G 3/4"	G 1"	G 1 1/4"	G 1 1/2"	G 2"
h	17	18	22	25	28	34
H	70	70	80	100	140	155
SW	27	32	40	49	56	68
L	26	31	35	40	46	54
Abblasleistung bei 1 bar*	1,51	2,55	3,87	4,89	7,31	9,44
Abblasleistung bei 2 bar*	2,14	3,61	5,47	6,92	10,33	13,35
Abblasleistung bei 3 bar*	2,62	4,42	6,69	8,47	12,66	16,34
Abblasleistung bei 4 bar*	3,02	5,10	7,73	9,78	14,62	18,87
Abblasleistung bei 5 bar*	3,38	5,71	8,64	10,94	16,34	21,10
Abblasleistung bei 6 bar*	3,70	6,25	9,47	11,98	17,90	23,11
Abblasleistung bei 7 bar*	3,99	6,75	10,23	12,94	19,33	24,97
Abblasleistung bei 8 bar*	4,27	7,22	10,93	13,84	20,67	26,69
Abblasleistung bei 9 bar*	4,53	7,65	11,60	14,68	21,92	28,31
Abblasleistung bei 10 bar*	4,77	8,07	12,22	15,47	23,11	29,84
Abblasleistung bei 11 bar*	2,78	6,82	12,82	14,42	23,56	31,30
Abblasleistung bei 12 bar*	2,91	7,12	13,39	15,06	24,61	32,69
Abblasleistung bei 13 bar*	3,02	7,41	13,94	15,68	25,62	34,02
Abblasleistung bei 14 bar*	3,14	7,69	14,46	16,27	26,58	35,31
Abblasleistung bei 15 bar*	3,25	7,96	14,97	16,84	27,52	36,55
Abblasleistung bei 16 bar*	3,36	8,22	15,46	17,39	28,42	37,75

\* Wasser (m³/h) bei 10% Drucküberschreitung



Alle Angaben verstehen sich als unverbindliche Richtwerte! Für nicht schriftlich bestätigte Datenauswahl übernehmen wir keine Haftung. Druckangaben beziehen sich, soweit nicht anders angegeben, auf Flüssigkeiten der Gruppe II bei +20°C.